

**ΠΡΟΔΙΑΓΡΑΦΗ
ΔΕΔΔΗΕ Α.Ε.**

**ΜΕΤΑΣΧΗΜΑΤΙΣΤΕΣ
ΜΕΤΡΗΣΗΣ ΜΕΣΗΣ
ΤΑΣΗΣ**

**ΔΔ/362/
26.10.2021**



**Εκδίδεται από τον
Κλάδο Μετρήσεων**

Διεύθυνση Δικτύου

ΠΕΡΙΕΧΟΜΕΝΑ

1.	ΑΝΤΙΚΕΙΜΕΝΟ.....	3
2.	ΛΕΞΕΙΣ ΚΛΕΙΔΙΑ.....	3
3.	ΣΥΝΘΗΚΕΣ ΛΕΙΤΟΥΡΓΙΑΣ.....	3
3.1	ΓΕΝΙΚΑ	3
3.2	ΘΕΡΜΟΚΡΑΣΙΑ ΛΕΙΤΟΥΡΓΙΑΣ - ΑΠΟΘΗΚΕΥΣΗΣ	3
3.3	ΥΓΡΑΣΙΑ	3
3.4	ΠΙΝΑΚΑΣ ΚΛΙΜΑΤΟΛΟΓΙΚΩΝ ΚΑΙ ΠΕΡΙΒΑΛΛΟΝΤΙΚΩΝ ΣΥΝΘΗΚΩΝ.....	4
3.5	ΑΠΑΙΤΗΣΕΙΣ ΣΥΝΘΗΚΩΝ ΛΕΙΤΟΥΡΓΙΑΣ ΚΑΙ ΧΑΡΑΚΤΗΡΙΣΤΙΚΩΝ ...	4
4.	ΚΑΝΟΝΙΣΜΟΙ – ΠΡΟΔΙΑΓΡΑΦΕΣ	5
5.	ΠΕΡΙΓΡΑΦΗ.....	5
5.1	ΓΕΝΙΚΕΣ ΑΠΑΙΤΗΣΕΙΣ – ΓΕΝΙΚΑ ΧΑΡΑΚΤΗΡΙΣΤΙΚΑ	5
5.1.1	Υλικά.	5
5.1.2	Κατασκευαστικά χαρακτηριστικά και τελείωμα.	6
5.1.3	Απαιτήσεις ασφαλείας.	6
5.1.4	Σχέδια και πληροφορίες που πρέπει να υποβληθούν.	6
5.2	ΕΙΔΙΚΕΣ ΑΠΑΙΤΗΣΕΙΣ ΚΑΙ ΧΑΡΑΚΤΗΡΙΣΤΙΚΑ	6
5.2.1	Γενικά.	6
5.2.2	Ειδικά κατασκευαστικά χαρακτηριστικά για Μετασχηματιστές ξηρού τύπου εξωτερικού χώρου.	7
5.2.3.	Ακροκιβώτιο δευτερευόντων ακροδεκτών	7
5.2.4.	Πινακίδες	7
5.2.5.	Λόγος Μετασχηματισμού	8
5.2.6	Ονομαστική Επιφόρτιση σε VA για M/Σ μέτρησης.	8
5.2.7	Κλάσεις ακριβείας M/Σ μέτρησης	9
5.2.8	Συντελεστής Υπερφορτίσεως	9
5.2.9	Συντελεστής Υπερτάσεως	9
5.2.10	Θερμική και δυναμική καταπόνηση για M/Σ Εντάσεως	9
5.2.11.	Στήριξη και σχεδίαση	9
6.	ΔΟΚΙΜΕΣ	10
6.1	Δοκιμές σχεδιασμού.	10
6.2.	Δοκιμές Τύπου.	10
6.3.	Δοκιμές σειράς.	10
6.4	Ακολουθία δοκιμών.	11
7.	ΠΙΝΑΚΙΔΕΣ - ΕΠΙΣΗΜΑΝΣΗ.....	13
7.1	Πινακίδες.	13
7.2.	Επισήμανση.	13
8.	ΣΥΣΚΕΥΑΣΙΑ	13
9.	ΠΑΡΑΡΤΗΜΑΤΑ	14

ΤΕΧΝΙΚΗ ΠΡΟΔΙΑΓΡΑΦΗ ΔΕΔΔΗΕ ΔΔ / 362 / **26.10.2021.**

ΜΕΤΑΣΧΗΜΑΤΙΣΤΕΣ ΜΕΤΡΗΣΗΣ Μ.Τ.

1. ΑΝΤΙΚΕΙΜΕΝΟ

Η παρούσα προδιαγραφή καθορίζει την κατασκευή, τις δοκιμές, τον έλεγχο παραλαβής και τη συσκευασία για μεταφορά και παράδοση στις αποθήκες της ΔΕΔΔΗΕ Α.Ε., Μετασχηματιστών (Μ/Σ) Μέτρησης τάσεως και εντάσεως, Μέσης τάσης, εξωτερικού χώρου που προορίζονται για να καλύψουν τις ανάγκες της Επιχείρησης για την μέτρηση των ηλεκτρικών μεγεθών τάσης και έντασης σε πελάτες Μ.Τ. με Συμπεφωνημένη Ισχύ από ΣΙ ≥ 250 kVA έως ΣΙ ≤ 10 MVA.

2. ΛΕΞΕΙΣ ΚΛΕΙΔΙΑ

Μετασχηματιστής Μέτρησης, Μετρητική Διάταξη, Τάση Λειτουργίας 20 kV.

3. ΣΥΝΘΗΚΕΣ ΛΕΙΤΟΥΡΓΙΑΣ

3.1 ΓΕΝΙΚΑ

Τα υλικά που καλύπτονται από αυτή την προδιαγραφή, θα τοποθετούνται ακάλυπτα στο ύπαιθρο.

Θα εγκαθίστανται είτε στο ύπαιθρο αναρτώμενοι επί στύλων είτε σε κλειστούς χώρους.

Η αποθήκευση των υλικών πριν την εγκατάστασή τους θα γίνεται σε πάσης φύσεως αποθηκευτικούς χώρους, υπαίθριους με ή χωρίς στέγαστρο ή και σε κλειστούς χωρίς θέρμανση ή κλιματισμό.

Οι μετασχηματιστές μέτρησης πρέπει να είναι κατάλληλοι για χρήση σε σύστημα 3 φάσεων 50 Hz με γειωμένο ουδέτερο κόμβο. (ΕΛΟΤ EN 61869-1: 2007 §4.4.c)

3.2 ΘΕΡΜΟΚΡΑΣΙΑ ΛΕΙΤΟΥΡΓΙΑΣ - ΑΠΟΘΗΚΕΥΣΗΣ

- Η θερμοκρασιακή ζώνη καλής λειτουργίας των Μ/Σ πρέπει να είναι μεταξύ -25 °C και +50 °C .
- Η θερμοκρασιακή ζώνη αποθήκευσης και μεταφοράς πρέπει να είναι μεταξύ -25 °C έως 50°C.

3.3 ΥΓΡΑΣΙΑ

Οι Μ/Σ πρέπει να λειτουργούν σε μέση ετήσια σχετική υγρασία μεγαλύτερη από 75 %. Για δε (30) τριάντα συνολικά μέρες, διάσπαρτες εντός του έτους, με σχετική υγρασία 95 %.

Επίσης, τυχαίες στιγμές, εντός της ημέρας, με σχετική υγρασία 85 %.

3.4 ΠΙΝΑΚΑΣ ΚΛΙΜΑΤΟΛΟΓΙΚΩΝ ΚΑΙ ΠΕΡΙΒΑΛΛΟΝΤΙΚΩΝ ΣΥΝΘΗΚΩΝ

Οι κλιματολογικές και περιβαλλοντικές συνθήκες κάτω από τις οποίες πρέπει να εγκατασταθούν και να λειτουργούν ικανοποιητικά και αδιάλειπτα οι Μ/Σ ορίζονται στον ακόλουθο πίνακα :

Μέγιστο υψόμετρο	1000 m
Ελάχιστη θερμοκρασία περιβάλλοντος	-25° C
Μέση θερμοκρασία περιβάλλοντος	<= 35° C
Μέγιστη θερμοκρασία περιβάλλοντος	50° C
Μέγιστη θερμοκρασία στις εξωτερικές επιφάνειες εξαιτίας της ηλιακής ακτινοβολίας	75° C
Ελάχιστη σχετική υγρασία	5 %
Μέγιστη σχετική υγρασία	95 %

3.5 ΑΠΑΙΤΗΣΕΙΣ ΣΥΝΘΗΚΩΝ ΛΕΙΤΟΥΡΓΙΑΣ ΚΑΙ ΧΑΡΑΚΤΗΡΙΣΤΙΚΩΝ

1. Θερμοκρασίες του περιβάλλοντα αέρα για μετασχηματιστές εξωτερικού χώρου – 25 °C έως +50 °C.
2. Για τοποθέτηση μέχρι 1000 m ύψος από την επιφάνεια της θάλασσας.
3. Για τάση δικτύου 20 kV ή και για ειδικές περιπτώσεις 15/20 kV.
4. Μέγιστη τάση λειτουργίας 24 kV (Table 2 ΕΛΟΤ EN 61869.01: 2007).
5. Συχνότητα 50 Hz.
6. Μονωτικό υλικό στάθμης μονώσεως E, ώστε για τη μέγιστη θερμοκρασία περιβάλλοντος των +50 °C η μέγιστη υπερθέρμανση να είναι 65K (αντιστοιχεί στη μέγιστη υπερθέρμανση 75 K του Table 5 ΕΛΟΤ EN 61869.01: 2007 η οποία αναφέρεται στους +40 C, μειωμένη κατά 10K σύμφωνα με την §6.4.1).
7. Ελάχιστο μήκος ερπυσμού (specific creepage distance SCD) 31 mm/kV για Μ/Σ εξωτερικού χώρου (σύμφωνα με το Πρότυπο ΕΛΟΤ IEC TS 60815.03: 2008 για πολυμερείς μονωτήρες: pollution class e §6, Figure 1).
8. Όριο μερικών εκκενώσεων ≤20pC στα 28,8kV, για τους μετασχηματιστές τάσεως, η παραπάνω μέτρηση, θα γίνεται σε κάθε πόλο χωριστά. (ΕΛΟΤ EN 61869.01: 2007 Table 3 για earthed neutral system, unearthed VT, type of insulation: solid, Um=24kV)
9. Όριο μερικών εκκενώσεων ≤50pC στα 24kV και ≤20pC στα 16,6kV για τους μετασχηματιστές εντάσεως (ΕΛΟΤ EN 61869.01: 2009 Table 3 για earthed neutral system, CT, type of insulation: solid, Um=24kV)
10. Αντοχή σε τάση βιομηχανικής συχνότητας του δευτερεύοντος 3kV (r.m.s) για 1min. (ΕΛΟΤ EN 61869.01: 2007 §5.3.5, §7.3.4)
11. Αντοχή σε τάση βιομηχανικής συχνότητας για τον πρωτεύοντα γειωμένο ακροδέκτη 3kV (r.m.s) για 1min. (ΕΛΟΤ EN 61869.01:2007 Table 2, §5.3.2 Um=0.72kV, §7.3.1)
12. Αντοχή σε τάση βιομηχανικής συχνότητας του πρωτεύοντος 50kV (r.m.s) για 1min. (ΕΛΟΤ EN 61869.01: 2007 Table 2, §5.3.2, §7.3.1)
13. Αντοχή σε κρουστική τάση πλήρους κύματος (1,2/50 μs) 125 kV (μέγιστη τιμή) για 1min. (IEC 61869-.01: 2007 Table 2, §7.2.3.2.1)
14. Συντελεστής προσαύξησης της ονομαστικής τάσης 1,2 συνεχής και 1,5 για 30 sec. (ΕΛΟΤ EN 61869.03: 2011 Table 304, §5.302)
15. Αντοχή σε αποκομμένη κρουστική τάση του πρωτεύοντος 1,15·125kV=143,75kV (ΕΛΟΤ EN 61869.01: 2009 §5.3.3.2)

16. Αντοχή σε τάση βιομηχανικής συχνότητας στα ενδιάμεσα τμήματα (ενδιάμεσοι ακροδέκτες δευτερευόντων τυλιγμάτων) του πρωτεύοντος 3kV (r.m.s) για 1min. (ΕΛΟΤ EN 61869.01: 2009, §5.3.4, §7.3.3)

4. ΚΑΝΟΝΙΣΜΟΙ – ΠΡΟΔΙΑΓΡΑΦΕΣ

Οι Μετασχηματιστές και τα βοηθητικά τους εξαρτήματα πρέπει να είναι βιομηχανικά προϊόντα κατασκευασμένα και δοκιμασμένα σύμφωνα με τους Ευρωπαϊκούς και Διεθνείς κανονισμούς και τις Τεχνικές Προδιαγραφές της ΔΕΔΔΗΕ Α.Ε. που αναφέρονται παρακάτω (Παράρτημα Δ) και είναι σε ισχύ κατά την ημέρα υποβολής των προσφορών.

Όλες οι δοκιμές θα εκτελούνται σύμφωνα με τους κανονισμούς ΕΛΟΤ / EN / IEC (εκτός αν προδιαγράφεται διαφορετικά) που είναι σε εφαρμογή κατά την ημερομηνία υποβολής των προσφορών.

Για την κατασκευή των ανωτέρω μετασχηματιστών μετρήσεων ισχύουν κατά τα λοιπά οι κανονισμοί ΕΛΟΤ EN 61869.02: 2012 για μετασχηματιστές εντάσεως, ΕΛΟΤ EN 61869.03:2011 για μετασχηματιστές τάσεως, καθώς και το γενικό πρότυπο ΕΛΟΤ EN 61869.01: 2007 και για τα δύο είδη μετασχηματιστών.

Επίσης, πρέπει ο προμηθευτής των Μ/Σ να προσκομίσει πιστοποιητικό, που να βεβαιώνει ότι ακολουθεί τις διαδικασίες που προβλέπονται:

- για την παράγωγή των Μ/Σ στο ΕΛΟΤ EN ISO 9001 : 2015 και
- για τις δοκιμές / μετρήσεις στο Πρότυπο ΕΛΟΤ EN ISO/IEC 17025 : 2017 ή που να εξασφαλίζει την ιχνηλασιμότητα των δοκιμών/μετρήσεων στα εθνικά πρότυπα ή εθνικά/ διεθνή υλικά αναφοράς.

5. ΠΕΡΙΓΡΑΦΗ

Η παρούσα προδιαγραφή καλύπτει:

Μετασχηματιστές ξηρού τύπου εξωτερικού χώρου.

5.1 ΓΕΝΙΚΕΣ ΑΠΑΙΤΗΣΕΙΣ – ΓΕΝΙΚΑ ΧΑΡΑΚΤΗΡΙΣΤΙΚΑ

5.1.1 Υλικά.

Όλα τα υλικά που θα χρησιμοποιηθούν για την κατασκευή των Μ/Σ πρέπει να είναι πολύ καλής ποιότητας, κατάλληλα για τον σκοπό και τις συνθήκες λειτουργίας που προδιαγράφονται. Πρέπει να αντέχουν στην θερμοκρασία και την υγρασία που προδιαγράφονται χωρίς παραμόρφωση ή καταστροφή και χωρίς να επηρεάζονται οι μηχανικές και οι ηλεκτρικές τους ιδιότητες πέρα από τα όρια που καθορίζει η προδιαγραφή.

Με εξαίρεση τους ακροδέκτες του δευτερεύοντος, που πρέπει να είναι κατάλληλοι για καλωδίωση με αγωγό χαλκού διατομής 4mm², όλα τα άλλα μεταλλικά τμήματα του μετασχηματιστή θα πρέπει να είναι είτε από γαλβανισμένο εν θερμώ χάλυβα είτε από αντιδιαβρωτικό μέταλλο. Τα μεταλλικά μέρη που ενδέχεται να οξειδωθούν πρέπει να προστατεύονται αποτελεσματικά. Η προστατευτική επίστρωση που θα χρησιμοποιηθεί

για το σκοπό αυτό δεν πρέπει να αλλοιώνεται από συνηθισμένη χρήση ή με την πάροδο του χρόνου κάτω από τις συνθήκες λειτουργίας που προδιαγράφονται κατά τρόπο που να χάσει τις προστατευτικές της ιδιότητες.

Τα μη μεταλλικά μέρη πρέπει να είναι κατασκευασμένα από μη υγροσκοπικό υλικό και να παρέχουν ασφάλεια έναντι φωτιάς και μετάδοσης της φλόγας, που θα μπορούσε να προκληθεί εσωτερικά ή κοντά στο υλικό και πρέπει να καλύπτουν τις απαιτήσεις του Παραρτήματος C του ΕΛΟΤ EN 61869.01: 2007.

5.1.2 Κατασκευαστικά χαρακτηριστικά και τελείωμα.

Οι Μ/Σ πρέπει να είναι κατασκευασμένοι κατά τρόπο που να εξασφαλίζουν τη συνεχή παροχή ηλεκτρικής ενέργειας, τη στιβαρότητα και αξιοπιστία, να προσφέρουν ικανοποιητική μηχανική προστασία έναντι κρούσης και πίεσης και να παρέχουν διευκολύνσεις για την στερέωσή τους και για την τοποθέτηση των καλωδίων .

5.1.3 Απαιτήσεις ασφαλείας.

Οι Μ/Σ πρέπει να είναι κατασκευασμένοι έτσι ώστε να παρέχουν όταν είναι εγκατεστημένοι πλήρη προστασία έναντι τάσεων επαφής, με δυνατότητα γείωσης όλων των εξωτερικών μεταλλικών μερών, τα οποία θα είναι μεταξύ τους συνδεδεμένα. Η βάση του μετασχηματιστή θα πρέπει να φέρει επ' αυτής έναν ακροδέκτη (διατομής τουλάχιστον 4mm²) για γείωση κατάλληλης κατασκευής ώστε η σύνδεση προς τη γη να μην μπορεί να αποσυνδεθεί ακούσια.

5.1.4 Σχέδια και πληροφορίες που πρέπει να υποβληθούν.

Μαζί με την προσφορά πρέπει να υποβληθεί πλήρης τεχνική περιγραφή, που θα αναφέρεται στις απαιτήσεις της παρούσας προδιαγραφής μια προς μια, καθώς και λεπτομερή σχέδια που να δείχνουν γενικά την κατασκευή του υλικού, το τελείωμά του και τα υλικά από τα οποία θα κατασκευασθεί.

Οι προσφορές θα συνοδεύονται υποχρεωτικά από πιστοποιητικά εκτέλεσης όλων των δοκιμών τύπου, από τα οποία θα φαίνεται σαφώς ότι καλύπτονται οι απαιτήσεις της προδιαγραφής.

Ο προμηθευτής υποχρεούται επίσης να παραδώσει μαζί με την προσφορά του πλήρη σειρά σχεδίων στα οποία θα παρουσιάζονται αναλυτικά όλες οι εξωτερικές λεπτομέρειες των Μ/Σ.

Ο προμηθευτής υποχρεούται επίσης να παραδώσει μαζί με την προσφορά του πλήρεις οδηγίες εγκατάστασης των μετασχηματιστών που θα περιλαμβάνουν πχ. την προτεινόμενη / μέγιστη ανεκτή ροπή στρέψης των περικοχλίων των ακροδεκτών.

Ο προμηθευτής υποχρεούται επίσης να παραδώσει συμπληρωμένα τα φύλλα συμμόρφωσης του παραρτήματος.

Όλα τα παραπάνω είναι απαιτητά με ποινή απόρριψης

5.2 ΕΙΔΙΚΕΣ ΑΠΑΙΤΗΣΕΙΣ ΚΑΙ ΧΑΡΑΚΤΗΡΙΣΤΙΚΑ

5.2.1 Γενικά.

Στην παράγραφο αυτή περιλαμβάνονται οι ειδικές απαιτήσεις και τα ιδιαίτερα χαρακτηριστικά των Μ/Σ και των εξαρτημάτων που τα συνοδεύουν.

5.2.2 Ειδικά κατασκευαστικά χαρακτηριστικά για Μετασχηματιστές ξηρού τύπου εξωτερικού χώρου.

Οι μετασχηματιστές μετρήσεων ξηρού τύπου εξωτερικού χώρου θα είναι χυτευμένοι με κυκλοαλειφατική εποξειδική ρητίνη υψηλής ποιότητας.

5.2.2.1 Απαιτήσεις υλικών:

Σύμφωνα με την §6.3 του IEC 61869-1 οι ιδιότητες των μονωτικών υλικών που χρησιμοποιούνται σε μετασχηματιστές καθορίζονται στα πρότυπα της σειράς IEC 60455. Οι μηχανικές και ηλεκτρικές αντοχές της ρητίνης των μετασχηματιστών θα πρέπει να πληρούν τις απαιτήσεις των εξής προτύπων :

- 1) IEC TR 62039: 2007, Annex A, Table A.1, κατηγορία μονωτικού υλικού: structural
- 2) Εάν πρόκειται για ρητίνη χωρίς πληρωτικό υλικό ισχύει το ΕΛΟΤ EN 60455.03.01: 2003 (unfilled epoxy resinous compounds), Table 2: in the cured form
- 3) Εάν πρόκειται για ρητίνη με πληρωτικό υλικό χαλαζία ισχύει το ΕΛΟΤ EN 60455.03.02: 2003 (quartz filled epoxy resinous compounds), Table 2: in the cured form

Ο κατασκευαστής των Μ/Σ είναι υπεύθυνος να εξασφαλίσει ότι η αντοχή της χρησιμοποιούμενης ρητίνης που θα επιλέξει είναι σύμφωνη με τα ανωτέρω πρότυπα κατά περίπτωση. Ο κατασκευαστής των Μ/Σ θα πρέπει να προσκομίσει τεχνικά φυλλάδια της χρησιμοποιούμενης ρητίνης με τις μηχανικές και ηλεκτρικές αντοχές της.

5.2.3. Ακροκιβώτιο δευτερευόντων ακροδεκτών

Οι δευτερεύοντες ακροδέκτες θα φέρουν ανεξίτηλη ανάγλυφη σήμανση σύμφωνα με τους κανονισμούς ΕΛΟΤ EN 61869.02: 2012 (§6.13) για μετασχηματιστές εντάσεως και ΕΛΟΤ EN 61869.03: 2011 (§6.13) για μετασχηματιστές τάσεως .

Θα φέρει κάλυμμα με δυνατότητα σφράγισης, αποκλείοντας την πρόσβαση στους ακροδέκτες.

Θα προβλέπεται η στεγανή εισαγωγή και εξαγωγή των καλωδίων προς τους ακροδέκτες.

Θα προβλέπεται η πιθανή απορροή νερού από υδρατμούς εντός του ακροκιβωτίου και θα αποκλείεται η είσοδος παντός ζυωφίου εντός του ακροκιβωτίου.

Το ακροκιβώτιο των μετασχηματιστών εξωτερικού χώρου θα παρέχει βαθμό στεγανότητας IP44 σύμφωνα με την §6.10.4 του ΕΛΟΤ EN 61869.01: 2007), που θα αποδεικνύονται με πιστοποιητικά από κατάλληλο εργαστήριο, διαπιστευμένο σύμφωνα με τις απαιτήσεις του Προτύπου ΕΛΟΤ EN ISO/IEC 17025.

5.2.4. Πινακίδες

Κάθε μετασχηματιστής τάσεως ή εντάσεως πρέπει να φέρει μια ανεξίτηλη (μεταλλική) πινακίδα ανθεκτική στις εκάστοτε καιρικές συνθήκες εξωτερικού χώρου στην οποία να αναγράφονται όλα τα απαραίτητα για την λειτουργία του μετασχηματιστή στοιχεία.

Θα περιλαμβάνει τα ακόλουθα:

- Επωνυμία του κατασκευαστή
- Τύπο μετασχηματιστή

- Έτος και αριθμό κατασκευής
- Πρωτεύουσα ονομαστική ένταση για μετασχηματιστές εντάσεως ή τάση για μετασχηματιστές τάσεως.
- Δευτερεύουσα ονομαστική ένταση για μετασχηματιστές εντάσεως ή τάση για μετασχηματιστές τάσεως.
- Σήμανση πρωτευόντων ακροδεκτών
- Σήμανση δευτερευόντων ακροδεκτών
- Ονομαστική ισχύς σε VA
- Κλάση ακριβείας
- Συντελεστής υπερφορτίσεως για μετασχηματιστές εντάσεως
- Τάση λειτουργίας και μονώσεως
 - 24 kV μέγιστη τάση λειτουργίας
 - 50 kV τάση δοκιμής τυλιγμάτων
 - 125 kV κρουστική τάση
- Αντοχή βραχυκυκλώσεως σε θερμικό και δυναμικό ρεύμα για μετασχηματιστές εντάσεως I_{th} , I_{dyn} .
- Ονομαστική συχνότητα 50 Hz
- Κλάση Μονώσεως
- Προδιαγραφή ΔΕΔΔΗΕ
- Πρότυπο αναφοράς EN/IEC
- Κωδικός υλικού ΔΕΔΔΗΕ
- Lot number

5.2.5. Λόγος Μετασχηματισμού

- Για Μετασχηματιστές εντάσεως:

Πρωτεύουσα ένταση απλού τυλίγματος

10 – 20 - 30 – 50 – 100 – 200 – 300 – 400 A.

Δευτερεύουσα ένταση: 5 A (σύμφωνα με τις προτεινόμενες τιμές στην παράγραφο §5.202 standard values for rated secondary current του IEC 61896-2: 2012)

- Για Μετασχηματιστές τάσεως:

Διπολικός: 15.000-20.000 // 100 V ή 20.000 // 100 V. (σύμφωνα με τις προτεινόμενες τιμές στην παράγραφο §5.301.2 rated secondary voltages a) European countries του IEC 61896-3: 2011)

Οι Μ/Σ συνδέονται σε σύνδεση ARON (δύο Μ/Σ τάσεως και δύο Μ/Σ εντάσεως)

5.2.6 Ονομαστική Επιφόρτιση σε VA για Μ/Σ μέτρησης.

Για μετασχηματιστές εντάσεως: 10 VA (σύμφωνα με τις προτεινόμενες τιμές στην παράγραφο §5.5.201 rated output values του IEC 61896-2: 2012)

Για διπολικούς μετασχηματιστές τάσεως: 25 VA (σύμφωνα με τις προτεινόμενες τιμές στην παράγραφο §5.5.301 rated output values του IEC 61896-3: 2011 burden range II)

5.2.7 Κλάσεις ακριβείας Μ/Σ μέτρησης

Για μετασχηματιστές εντάσεως:

Κλάση ακριβείας μέτρησης 0,5S (σύμφωνα με τις προτεινόμενες κλάσεις στην παράγραφο §5.6.201.2 standard accuracy classes του IEC 61896-2: 2012)

Συντελεστής ασφαλείας (FS): 5

Για διπολικούς μετασχηματιστές τάσεως:

Κλάση ακριβείας μέτρησης: 0,5 (σύμφωνα με τις προτεινόμενες κλάσεις στην παράγραφο §5.6.301.2 standard accuracy classes του IEC 61896-3: 2011)

5.2.8 Συντελεστής Υπερφορτίσεως

Οι μετασχηματιστές εντάσεως πρέπει να είναι ικανοί να λειτουργούν συνεχώς στο 1,2 πολλαπλάσιο της ονομαστικής τους έντασης ήτοι $1,2 \times I_N$.(rated continuous thermal current $I_{cth}=120\% \cdot I_N$ σύμφωνα με την §5.203 του EN 61869-2)

5.2.9 Συντελεστής Υπερτάσεως

Όλοι οι μετασχηματιστές τάσεως πρέπει να είναι ικανοί να λειτουργούν: α) συνεχώς στο 1,2 πολλαπλάσιο της ονομαστικής τους τάσης ήτοι $1,2 \times U_N$ και β) για τουλάχιστον 30 δευτερόλεπτα στο 1,5 πολλαπλάσιο της ονομαστικής τους τάσης ήτοι $1,5 \times U_N$. (Table 304 και §5.302 του EN 61869-3 για effectively earthed neutral systems)

5.2.10 Θερμική και δυναμική καταπόνηση για Μ/Σ Εντάσεως

Η απαίτηση για τη μέγιστη ένταση από πλευράς θερμικής καταπόνησης I_{th} ανέρχεται τουλάχιστον σε 10 kA.

Η απαίτηση για τη μέγιστη ένταση από πλευράς δυναμικής καταπόνησης I_{dyn} ανέρχεται τουλάχιστον σε $I_{dyn} = 2,5 \cdot I_{th} = 25kA$ (§5.204.2 του EN 61869-2)

5.2.11. Στήριξη και σχεδίαση.

Οι μετασχηματιστές εξωτερικού χώρου θα αναρτώνται επί στύλων γραμμής σε εγκάρσιους βραχίονες, σύμφωνα με τις τυποποιημένες κατασκευές P 41 και P 43 του παραρτήματος Γ.

6. ΔΟΚΙΜΕΣ

Ο κατασκευαστής θα εκτελέσει δοκιμές, ώστε να διαπιστωθεί ότι το υλικό που προσφέρει έχει τις ιδιότητες που αναφέρονται στην παρούσα Τεχνική Προδιαγραφή. Οι δοκιμές θα πραγματοποιούνται από διαπιστευμένα εργαστήρια ή από εργαστήρια τα οποία τα έχει αποδεχθεί η Επιχείρηση.

Μέρος ή και το σύνολο των δοκιμών αυτών μπορεί να επαναλαμβάνεται κατά τη διάρκεια της εν σειρά παραγωγής κατά τη κρίση της Επιθεωρήσεως και με δαπάνη της Επιχειρήσεως. Σε περίπτωση αποτυχίας του υλικού οι δαπάνες βαρύνουν τον προμηθευτή.

Απαγορεύεται η τροποποίηση του υλικού κατά την υλοποίηση της σύμβασης.

Επάρκεια εξοπλισμού παραγωγής και ποιοτικού ελέγχου.

Οι ενδιαφερόμενοι προμηθευτές θα πρέπει να αναφέρουν τις συσκευές, όργανα μετρήσεως κ.λπ. που διαθέτει το εργαστήριό τους για την εκτέλεση των δοκιμών σειράς, τα οποία πρέπει να είναι διακριβωμένα από τον αρμόδιο οικείο δημόσιο φορέα ή άλλο διεθνώς αναγνωρισμένο εργαστήριο.

6.1 Δοκιμές σχεδιασμού.

Δεν προβλέπονται.

6.2. Δοκιμές Τύπου.

Οι προσφορές θα συνοδεύονται υποχρεωτικά από πιστοποιητικά εκτέλεσης όλων των δοκιμών τύπου (όπως παρατίθενται στον Πίνακα 4), που καθορίζονται:

- για τους Μ/Σ μέτρησης εντάσεως στην παράγραφο 7.2 των Προτύπων IEC 61869-1 και ΕΛΟΤ EN 61869.02: 2012 ,
- για τους Μ/Σ μέτρησης τάσεως στην παράγραφο 7.2 των Προτύπων IEC 61869-1 και IEC 61869-3,

από τα οποία θα φαίνεται σαφώς ότι καλύπτονται οι απαιτήσεις της προδιαγραφής. Τα πιστοποιητικά θα περιλαμβάνουν τα αριθμητικά αποτελέσματα των μετρήσεων και τα όρια των κανονισμών.

Θα γίνουν δεκτά πιστοποιητικά που έχουν εκδοθεί από τον όμιλο ΔΕΗ, ή από διαπιστευμένα, σύμφωνα με τις απαιτήσεις του Προτύπου ΕΛΟΤ EN ISO/IEC 17025, εργαστήρια, τα οποία έχουν στο πεδίο διαπίστευσής τους τις σχετικές δοκιμές / μετρήσεις σε Μ/Σ μέτρησης.

Προσφορές που δε θα συνοδεύονται από τα πιο πάνω πιστοποιητικά, θα απορρίπτονται κατά το στάδιο της τεχνικής αξιολόγησης.

6.3. Δοκιμές σειράς.

Ο κατασκευαστής θα εκτελέσει υποχρεωτικά για κάθε ένα Μ/Σ ξεχωριστά όλες τις δοκιμές σειράς (όπως παρατίθενται στον Πίνακα 4), που καθορίζονται:

- για τους Μ/Σ μέτρησης εντάσεως στην παράγραφο 7 των Προτύπων IEC 61869-1 και ΕΛΟΤ EN 61869.02: 2012,
- για τους Μ/Σ μέτρησης τάσεως στην παράγραφο 7 των Προτύπων IEC 61869-1 και ΕΛΟΤ EN 61869.03: 2011,

και **θα εκδίδει πιστοποιητικό ελέγχου**, όπως απαιτείται από τον Κώδικα Διαχείρισης του Συστήματος και Συναλλαγών Ηλεκτρικής Ενέργειας (ΦΕΚ 793/Β/30-6-2006).

Τα πιστοποιητικά θα περιλαμβάνουν τα αριθμητικά αποτελέσματα των μετρήσεων και τα όρια των κανονισμών. Στο πιστοποιητικό δοκιμών σειράς θα περιλαμβάνονται επιπλέον:

- η μέτρηση αντίστασης του πρωτεύοντος τυλίγματος και
- η μέτρηση αντίστασης του δευτερεύοντος τυλίγματος του μετασχηματιστή (παρόλο που δεν απαιτείται για την κλάση ακριβείας 0,5S σύμφωνα με την §7.3.201 του EN 61869-2)

Η Επιχείρηση διατηρεί το δικαίωμα να επαναλάβει τις δοκιμές σειράς ή/και τύπου. Σε περίπτωση αποτυχίας, του δείγματος στις δοκιμές, οι δαπάνες βαρύνουν τον κατασκευαστή.

6.4 Ακολουθία δοκιμών.

Η επιχείρηση διατηρεί το δικαίωμα να υποβάλλει τους Μ/Σ στις δοκιμές του Πίνακα 4:

Πίνακας 4: Δοκιμές τύπου και σειράς σύμφωνα με τα πρότυπα της σειράς IEC 61869

		Μ/Σ εντάσεως (ΕΛΟΤ EN 61869.02: 2012)	Μ/Σ τάσεως (ΕΛΟΤ EN 61869.03: 2011)	ΕΛΟΤ EN 61869.01: 2007
Δοκιμές τύπου	Προσδιορισμός σφάλματος (Tests for accuracy)	7.2.6 (5.6.201.3, 5.6.201.4, 5.6.201.5: Table 202 for class 0,5S)	7.2.6 (5.6.301.3: Table 301 for class 0,5)	7.2.6 See standards
	Βαθμός προστασίας (verification of the degree of protection by enclosures)	Table 10 (7.2.7 of IEC 61869-1)	Table 10 (7.2.7 of IEC 61869-1)	7.2.7 7.2.7.1 IP coding, 7.2.7.2 mechanical impact: not applicable for <72.5kV (6.7)
	Ύγρυνσης (wet test for outdoor type transformers) (διηλεκτρική δοκιμή)	Table 10 (7.2.4 of IEC 61869-1)	Table 10 (7.2.4 of IEC 61869-1)	7.2.4
	Ανύψωσης θερμοκρασίας (temperature rise test)	7.2.2	7.2.2	7.2.2
	Αντοχή σε κρουστική τάση στο πρωτεύον (impulse voltage withstand test on primary terminals) (διηλεκτρική δοκιμή)	7.2.3	7.2.3	7.2.3
	Βραχυκύκλωσης (short-circuit withstand capability test) για Μ/Σ τάσεως	-	7.2.301	-
	Βραχυκύκλωσης (short-time current test) για Μ/Σ εντάσεως	7.2.201	-	-
Δοκιμές σειράς	Επιβεβαίωση ενδείξεων πινακίδας και ακροδεκτών (verification of markings)	Table 10 (7.3.6 of IEC 61869-1)	Table 10 (7.3.6 of IEC 61869-1)	7.3.6
	Υπέρτασης (inter-turn overvoltage test) μόνο για Μ/Σ εντάσεως	7.3.204 (5.3.201: 4.5kV)	-	-
	Αντοχή σε τάση βιομηχανικής συχνότητας στο πρωτεύον (Power-frequency voltage withstand tests on primary terminals)	7.3.1	7.3.1	7.3.1

	Μερικών εκκενώσεων μετά τη διηλεκτρική δοκιμή (partial discharge measurement)	Table 10 (7.3.2 of IEC 61869-1)	7.3.2	7.3.2
	Αντοχή σε τάση βιομηχανικής συχνότητας στα ενδιάμεσα τμήματα (Power-frequency voltage withstand tests between sections)	Table 10 (7.3.3 of IEC 61869-1)	Table 10 (7.3.3 of IEC 61869-1)	7.3.3
	Αντοχή σε τάση βιομηχανικής συχνότητας στο δευτερεύον (Power-frequency voltage withstand tests on secondary terminals)	Table 10 (7.3.4 of IEC 61869-1)	Table 10 (7.3.4 of IEC 61869-1)	7.3.4
	Προσδιορισμός σφάλματος (test for accuracy)	7.3.5	7.3.5	7.3.5 See standards
	Αντίσταση δευτερεύοντος (determination of secondary winding resistance)	7.3.201 (ζητείται στην 6.3 της προδιαγραφής)	-	-
Ειδικές Δοκιμές	Αντοχή σε αποκομμένη κρουστική τάση στο πρωτεύον (Chopped impulse voltage withstand test on primary terminals)	Table 10 (7.4.1 of IEC 61869-1)	Table 10 (7.4.1 of IEC 61869-1)	7.4.1
	Αντοχή σε πολλαπλές αποκομμένες κρουστικές τάσεις στο πρωτεύον (Multiple chopped impulse test on primary)	Table 10 (7.4.2 of IEC 61869-1)	Table 10 (7.4.2 of IEC 61869-1)	7.4.2 (6.8: not applicable for <300kV)

Δοκιμές τύπου: Όλες οι διηλεκτρικές δοκιμές τύπου πρέπει να γίνουν στον ίδιο μετασχηματιστή. Αφού οι μετασχηματιστές υποστούν τις παραπάνω διηλεκτρικές δοκιμές τύπου θα υποβληθούν σε όλες τις δοκιμές σειράς.

Δοκιμές Σειράς: Επαναλαμβανόμενες δοκιμές βιομηχανικής συχνότητας στα πρωτεύοντα τυλίγματα πρέπει να γίνονται στο 80% της προδιαγραφόμενης τάσεως δοκιμής (§7.3.1, IEC 61869-1, (§7.3.1.301 ΕΛΟΤ EN 61869.03: 2011).

Αναφορικά με τη μέτρηση των μερικών εκκενώσεων διευκρινίζονται τα εξής:

Η μέτρηση απαιτεί μια προκαταρκτική διαδικασία καταπόνησης (prestressing) (§7.3.2.2 IEC 61869-1: 2007) και επομένως μπορεί να πραγματοποιηθεί είτε ως συνέχεια της δοκιμής αντοχής του πρωτεύοντος σε τάση βιομηχανικής συχνότητας κατά τη φάση μείωσης της τάσης (prestressing procedure A) είτε μετά το πέρας της δοκιμής αντοχής του πρωτεύοντος σε τάση βιομηχανικής συχνότητας με εκ νέου επιβολή τάσης (prestressing procedure B)

Εάν ακολουθηθεί η διαδικασία A, τότε η τάση προκαταρκτικής καταπόνησης είναι:

- 50kV (Table 2 IEC 61869-1: 2007 για $U_m=24kV$), εάν πρόκειται για την πρώτη εκτέλεση της δοκιμής αντοχής του πρωτεύοντος σε τάση βιομηχανικής συχνότητας

- $40\text{kV} = 80\% * 50\text{kV}$ (§7.3.1 IEC 61869-1: 2007), εάν πρόκειται για επόμενη/επαναληπτική εκτέλεση της δοκιμής αντοχής του πρωτεύοντος σε τάση βιομηχανικής συχνότητας

Εάν ακολουθηθεί η διαδικασία B, τότε η τάση προκαταρκτικής καταπόνησης είναι: $40\text{kV} = 80\% * 50\text{kV}$ (§7.3.1 IEC 61869-1: 2007) ανεξαρτήτως του πόσες φορές έχει εκτελεσθεί πριν η δοκιμή αντοχής του πρωτεύοντος σε τάση βιομηχανικής συχνότητας (διότι η ίδια η διαδικασία προκαταρκτικής καταπόνησης συνιστά ουσιαστικά επαναληπτική επιβολή της τάσης βιομηχανικής συχνότητας).

7. ΠΙΝΑΚΙΔΕΣ - ΕΠΙΣΗΜΑΝΣΗ

7.1 Πινακίδες.

Όπως προβλέπονται στην § 5.2.4.

7.2. Επίσημανση.

Σε εμφανές σημείο κάθε κιβωτίου συσκευασίας Μ/Σ που θα υποδειχθεί από το ΔΕΔΔΗΕ θα υπάρχουν ανάγλυφες ή χαραγμένες οι κάτωθι ενδείξεις :

- Το λογότυπο του ΔΕΔΔΗΕ.
- Ο αριθμός της Σύμβασης και ο αύξων αριθμός παρτίδας.
- Το όνομα ή το λογότυπο του κατασκευαστή.
- Ο κωδικός αριθμός υλικού ΔΕΔΔΗΕ
- Ο λόγος μετασχηματισμού

Σύμφωνα με τη Προδιαγραφή το πιο πάνω υλικό θα έχει σε σημείο που δεν εμποδίζεται η καλή προσαρμογή και στεγανότητα του Μ/Σ, ανάγλυφους ή χαραγμένους ή σε κατάλληλο ανεξίτηλο ταμπελάκι τους κωδικούς αριθμούς υλικού ΔΕΔΔΗΕ, σύμφωνα με τη Διακήρυξη.

8. ΣΥΣΚΕΥΑΣΙΑ

Οι Μ/Σ θα παραδίδονται πλήρως συναρμολογημένοι.

Οι Μ/Σ θα είναι επιμελώς συσκευασμένοι για την ασφαλή μεταφορά τους.

Θα τοποθετούνται σε παλέτες ΕU και θα παραδίδονται έτσι ώστε το συνολικό βάρος ανά παλέτα να μην ξεπερνά τα 550 Kgr.

Τα κιβώτια αυτά θα πρέπει να φέρουν εξωτερικά χαραγμένα ή κολλημένα ανεξίτηλα τον αριθμό της Σύμβασης, τον Κωδικό του υλικού και τα Στοιχεία του Προμηθευτή και επιπλέον θα αναγράφεται το είδος του Μ/Σ και ο λόγος μετασχηματισμού.

Με την παραπάνω συσκευασία θα είναι ικανοί να αποθηκευτούν και σε εξωτερικό χώρο χωρίς περαιτέρω προστασία έναντι καιρικών συνθηκών (βροχή ή υγρασία).

9. ΠΑΡΑΡΤΗΜΑΤΑ

«ΠΑΡΑΡΤΗΜΑ Α» ΦΥΛΛΟ ΣΥΜΜΟΡΦΩΣΗΣ ΓΙΑ ΜΕΤΑΣΧΗΜΑΤΙΣΤΕΣ ΤΑΣΕΩΣ 20 kV

Στοιχεία που πρέπει να παρέχονται από όλους τους συμμετέχοντες στο διαγωνισμό.
Η μη συμμόρφωση θα αποτελεί επαρκή λόγο για απόρριψη της προσφοράς.

ΕΙΔΟΣ..... ΤΕΜΑΧΙΑ.....

Απαίτηση	Παράγραφος της Προδιαγραφής	Αποδοχή	Συμμόρφωση κατασκευαστή
1. Τύπος και κατασκευαστής			
2. Χώρα κατασκευής			
3. Αριθμός τυλιγμάτων δευτερεύοντος			
4. Θερμοκρασία περιβάλλοντα αέρα	3.5		
5. Μέγιστο υψόμετρο τοποθέτησης	3.5		
6. Τάση Δικτύου	3.5		
7. Μέγιστη τάση λειτουργίας	3.5		
8. Ονομαστική συχνότητα	3.5		
9. Στάθμη μονώσεως μονωτικού υλικού	3.5		
10. Ελάχιστο μήκος ερπυσμού	3.5		
11. Επιτρεπτό επίπεδο μερικών εκκενώσεων στα 28,8kV	3.5		
12. Αντοχή σε τάση βιομηχανικής συχνότητας των δευτερευόντων τυλιγμάτων	3.5		
13. Τάση αντοχής βιομηχανικής συχνότητας του πρωτεύοντος ακροδέκτη που γειώνεται	3.5		
14. Αντοχή σε τάση βιομηχανικής συχνότητας του πρωτεύοντος τυλίγματος	3.5		
15. Αντοχή σε κρουστική τάση πλήρους κύματος	3.5		

16. Αντοχή σε αποκομμένη κρουστική τάση του πρωτεύοντος	3.5		
17. Αντοχή σε τάση βιομηχανικής συχνότητας στα ενδιάμεσα τμήματα του πρωτεύοντος	3.5		
18. Ακροδέκτες δευτερεύοντος κατάλληλους για καλωδίωση με Cu αγωγό 4mm ²	5.1.1		
19. Ασφάλεια έναντι φωτιάς για τα μη μεταλλικά μέρη	5.1.1		
20. Ακροδέκτης γείωσης κατάλληλοι για καλωδίωση με αγωγό γείωσης ≥4mm ² στη βάση του μετασχηματιστή	5.1.3		
21. Οδηγίες εγκατάστασης	5.1.4		
22. Τεχνικά φυλλάδια με τις μηχανικές και ηλεκτρικές αντοχές εποξειδικής ρητίνης	5.2.2.1		
23. Ανάγλυφη σήμανση των ακροδεκτών πρωτεύοντος και δευτερεύοντος	5.2.3		
24. Βαθμός στεγανότητας ακροκιβωτίου	5.2.3		
25. Ανεξίτηλη μεταλλική πινακίδα	5.2.4		
26. Λόγος μετασχηματισμού	5.2.5		
27. Συνδεσμολογία	5.2.5		
28. Ονομαστική ισχύς επιφόρτισης	5.2.6		
29. Κλάση ακρίβειας μέτρησης	5.2.7		
30. Συντελεστής υπερτάσεως ονομαστικής τάσης 1,2 συνεχώς και 1,5 για 30 sec	5.2.9		
31. Πιστοποιητικά εκτέλεσης δοκιμών τύπου	6.2		
32. Πιστοποιητικά ελέγχου δοκιμών σειράς	6.3		
33. Επάρκεια εξοπλισμού παραγωγής και ποιοτικού ελέγχου	6		
34. Συνολικό βάρος του Μ/Σ			

35. μέτρηση αντίστασης του πρωτεύοντος τυλίγματος	6.3		
36. μέτρηση αντίστασης του δευτερεύοντος τυλίγματος	6.3		
37. Σήμανση κιβωτίου συσκευασίας	7.2		

**«ΠΑΡΑΡΤΗΜΑ Β»
ΦΥΛΛΟ ΣΥΜΜΟΡΦΩΣΗΣ ΓΙΑ ΜΕΤΑΣΧΗΜΑΤΙΣΤΕΣ ΕΝΤΑΣΕΩΣ 20 kV**

Στοιχεία που πρέπει να παρέχονται από όλους τους συμμετέχοντες στο διαγωνισμό.
Η μη συμμόρφωση θα αποτελεί επαρκή λόγο για απόρριψη της προσφοράς.

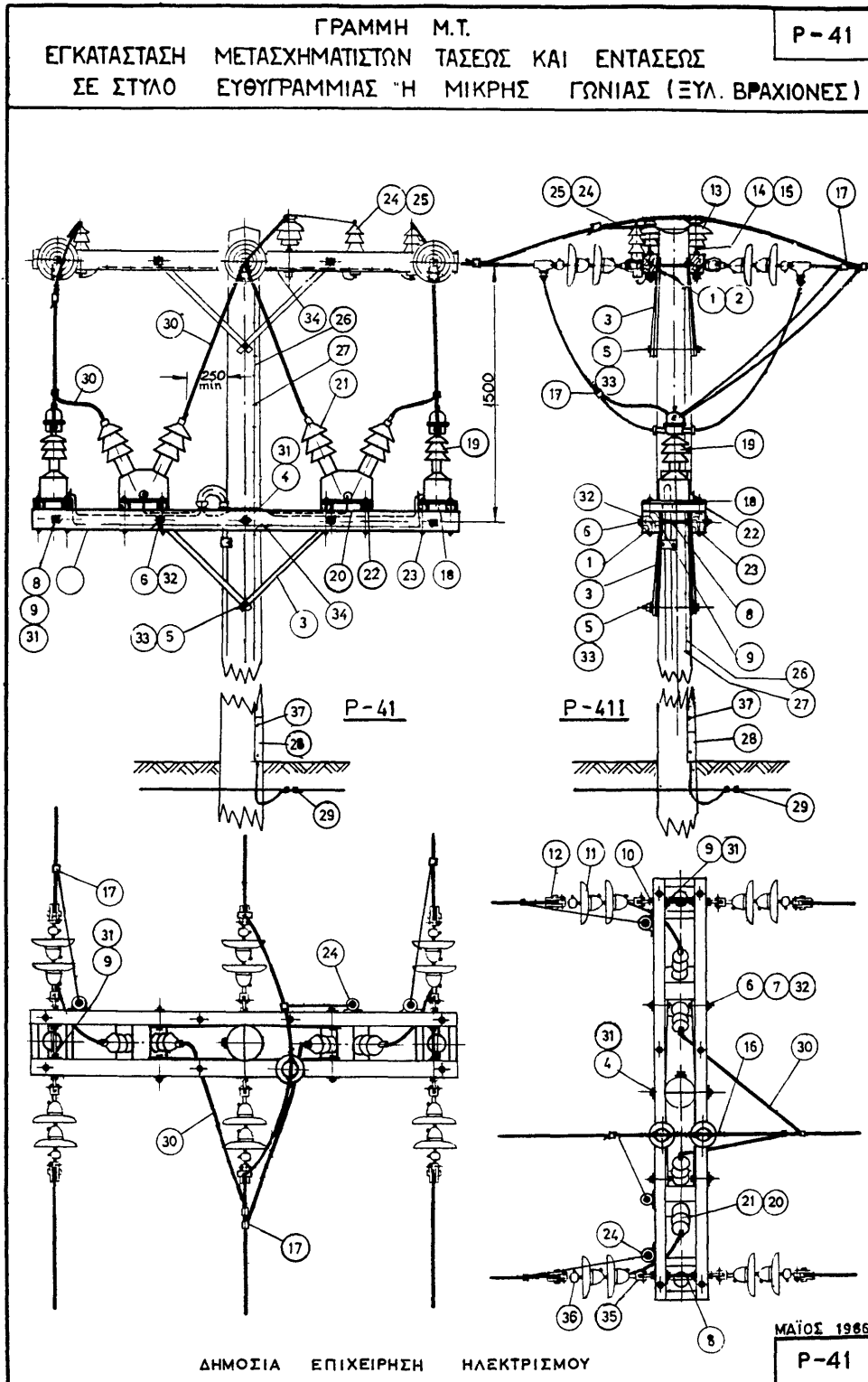
ΕΙΔΟΣ..... ΤΕΜΑΧΙΑ.....

Απαίτηση	Προδιαγραφή	Αποδοχή	Συμμόρφωση κατασκευαστή
1. Τύπος και κατασκευαστής			
2. Χώρα κατασκευής			
3. Αριθμός τυλιγμάτων δευτερεύοντος			
4. Θερμοκρασία περιβάλλοντα αέρα	3.5		
5. Μέγιστο υψόμετρο τοποθέτησης	3.5		
6. Τάση Δικτύου	3.5		
7. Μέγιστη τάση λειτουργίας	3.5		
8. Ονομαστική συχνότητα	3.5		
9. Στάθμη μονώσεως μονωτικού υλικού	3.5		
10. Ελάχιστο μήκος ερπυσμού	3.5		
11. Επιτρεπτό επίπεδο μερικών εκκενώσεων στα 24kV και τα 16,6kV	3.5		
12. Αντοχή σε τάση βιομηχανικής συχνότητας των δευτερευόντων τυλιγμάτων	3.5		
13. Τάση αντοχής βιομηχανικής συχνότητας του πρωτεύοντος ακροδέκτη που γειώνεται	3.5		
14. Αντοχή σε τάση βιομηχανικής συχνότητας του πρωτεύοντος τυλίγματος	3.5		
15. Αντοχή σε κρουστική τάση πλήρους κύματος	3.5		

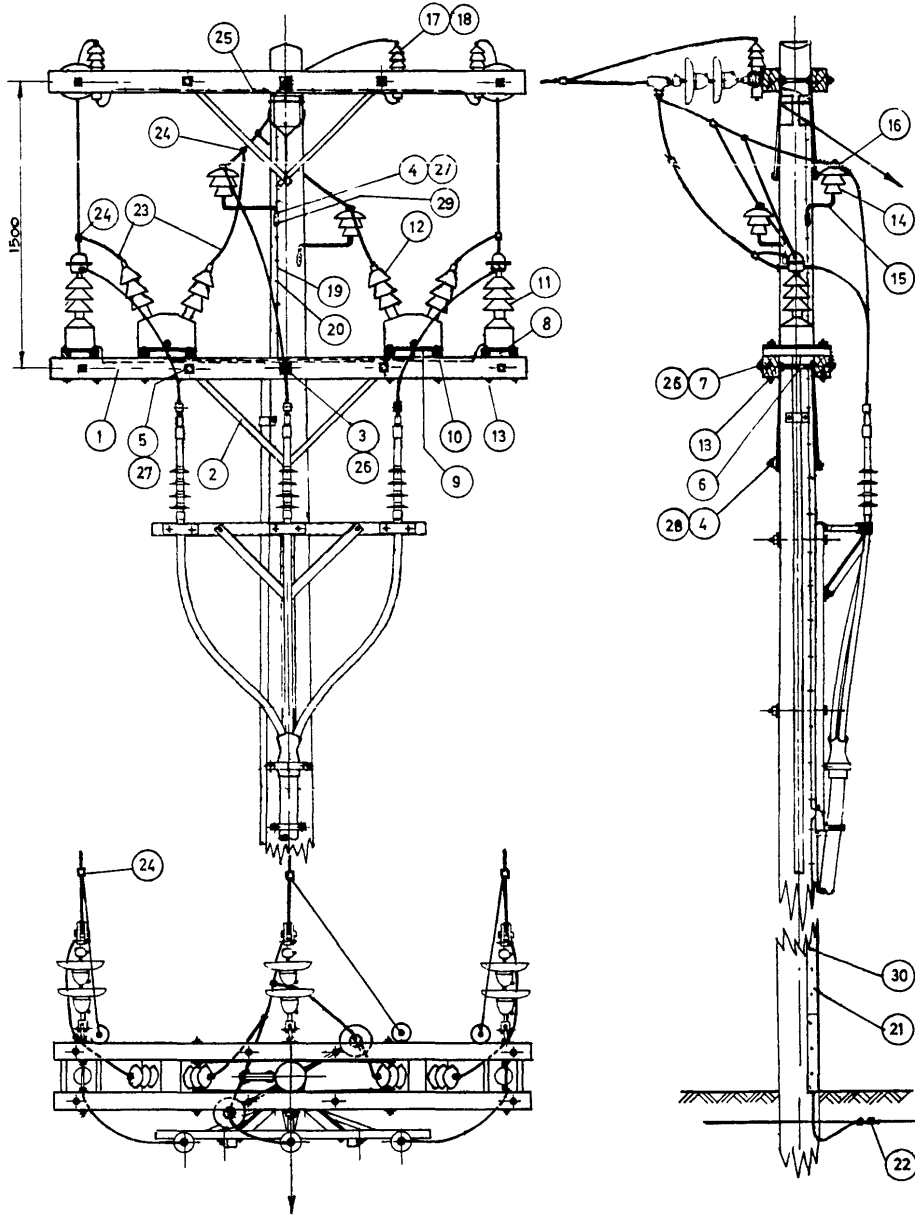
16. Αντοχή σε αποκομμένη κρουστική τάση του πρωτεύοντος	3.5		
17. Αντοχή σε τάση βιομηχανικής συχνότητας στα ενδιάμεσα τμήματα του πρωτεύοντος	3.5		
18. Ακροδέκτες δευτερεύοντος κατάλληλους για καλωδίωση με Cu αγωγό 4mm ²	5.1.1		
19. Ασφάλεια έναντι φωτιάς για τα μη μεταλλικά μέρη	5.1.1		
20. Ακροδέκτης γείωσης κατάλληλοι για καλωδίωση με αγωγό γείωσης ≥4mm ² στη βάση του μετασχηματιστή	5.1.3		
21. Οδηγίες εγκατάστασης	5.1.4		
22. Τεχνικά φυλλάδια με τις μηχανικές και ηλεκτρικές αντοχές εποξειδικής ρητίνης	5.2.2.1		
23. Ανάγλυφη σήμανση των ακροδεκτών πρωτεύοντος και δευτερεύοντος	5.2.3		
24. Βαθμός στεγανότητας ακροκιβωτίου	5.2.3		
25. Ανεξίτηλη μεταλλική πινακίδα	5.2.4		
26. Λόγος μετασχηματισμού	5.2.5		
27. Συνδεσμολογία	5.2.5		
28. Ονομαστική ισχύς επιφόρτισης	5.2.6		
29. Κλάση ακρίβειας μέτρησης	5.2.7		
30. Συντελεστής ασφαλείας	5.2.7		
31. Συντελεστής υπερφορτίσεως ονομαστικής έντασης 1,2 συνεχώς	5.2.8		
32. Ονομαστικό θερμικό ρεύμα πρωτεύοντος	5.2.10		
33. Ονομαστικό δυναμικό ρεύμα πρωτεύοντος	5.2.10		
34. Πιστοποιητικά εκτέλεσης δοκιμών τύπου	6.2		
35. Πιστοποιητικά ελέγχου δοκιμών σειράς	6.3		

36. Επάρκεια εξοπλισμού παραγωγής και ποιοτικού ελέγχου	6		
37. Συνολικό βάρος του Μ/Σ			
38. Μέτρηση αντίστασης του πρωτεύοντος τυλίγματος	6.3		
39. Μέτρηση αντίστασης του δευτερεύοντος τυλίγματος	6.3		
40. Σήμανση κιβωτίου συσκευασίας	7.2		

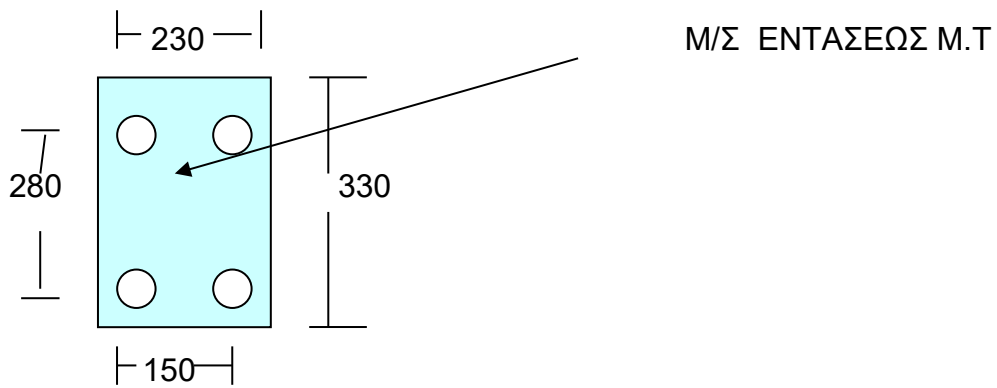
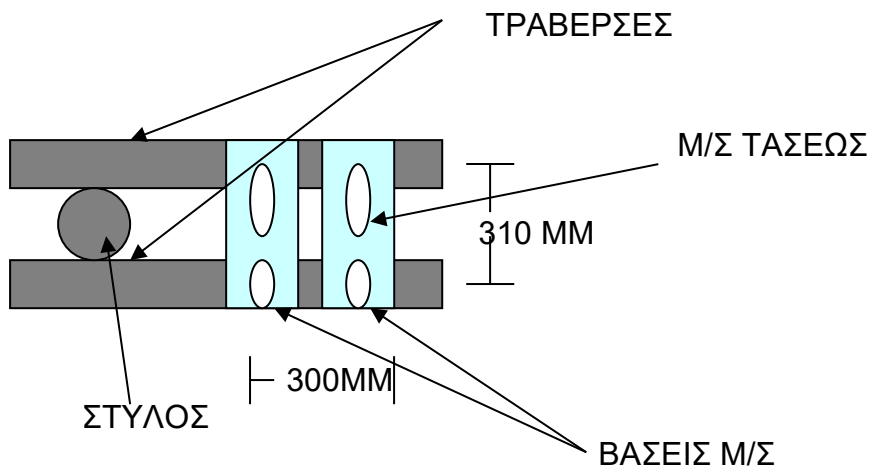
«ΠΑΡΑΡΤΗΜΑ Γ»
ΤΥΠΟΠΟΙΗΜΕΝΕΣ ΚΑΤΑΣΚΕΥΕΣ ΣΤΗΡΙΞΗΣ ΜΕΤΑΣΧΗΜΑΤΙΣΤΩΝ ΜΕΤΡΗΣΗΣ



ΕΓΚΑΤΑΣΤΑΣΗ ΜΕΤΑΣΧΗΜΑΤΙΣΤΩΝ ΤΑΣΕΩΣ 6 ΕΝΤΑΣΕΩΣ
ΣΕ ΤΕΡΜΑ ΓΡΑΜΜΗΣ (ΞΥΛ. ΒΡΑΧΙΟΝΕΣ)



ΟΚΤ. 1990



Οι διαστάσεις είναι από το κέντρο κάθε τρύπας (είναι σε mm)
 Η διάμετρος οπής είναι 15mm και οι οβάλ είναι 15x80 mm

«ΠΑΡΑΡΤΗΜΑ Δ» ΠΡΟΤΥΠΑ

Παρατίθεται κατάλογος με τους Ευρωπαϊκούς και Διεθνείς κανονισμούς που είναι σε ισχύ κατά την ημέρα έγκρισης της παρούσης τεχνικής προδιαγραφής.

- ΕΛΟΤ EN 61869.01: 2007, Μετασχηματιστές οργάνων μέτρησης - Μέρος 1: Γενικές απαιτήσεις
- ΕΛΟΤ EN 61869.02: 2012, Μετασχηματιστές οργάνων μέτρησης - Μέρος 2: Πρόσθετες απαιτήσεις για μετασχηματιστές ρεύματος
- ΕΛΟΤ EN 61869.03: 2011, Μετασχηματιστές οργάνων μέτρησης - Μέρος 3: Πρόσθετες απαιτήσεις για επαγωγικούς μετασχηματιστές τάσης
- ΕΛΟΤ EN ISO/IEC 17025 E3: 2017, Γενικές απαιτήσεις για την ικανότητα των εργαστηρίων δοκιμών και διακριβώσεων .
- ΕΛΟΤ EN ISO 9001 E4: 2015, Συστήματα διαχείρισης της ποιότητας - Απαιτήσεις
- ΕΛΟΤ EN 60529: 1994 + A1: 2000 + A2: 2013, Βαθμοί προστασίας που παρέχονται από περιβλήματα(κωδικός IP).

Στα σημεία τα οποία αναφέροντα τα ΕΛΟΤ EN/ISO, αυτά συμπίπτουν με τα αντίστοιχα EN/ISO ή EN/IEC και αφορούν την ενσωμάτωσή τους στο ελληνικό σύστημα τυποποίησης ΕΛΟΤ.

Όλες οι δοκιμές θα εκτελούνται σύμφωνα με τους κανονισμούς (εκτός αν προδιαγράφεται διαφορετικά) που είναι σε εφαρμογή κατά την ημερομηνία υποβολής των προσφορών.